

# バレーボール

大仙市ふれあい体育館

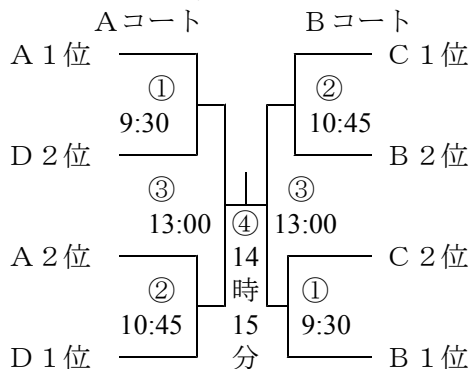
■ 18日(金) 予選

- A 中仙 角館 仙北
- B 協和 大曲西 美郷
- C 大曲 平和 西仙北
- D **神代** 西明寺・桜木内 太田 生保内



13:30 神代中ー西明寺中・桜木内中

■ 19日(土) 決勝トーナメント 9:00～



# ソフトテニス

大仙市総合公園テニスコート

■ 18日(金) 団体戦 9:00～

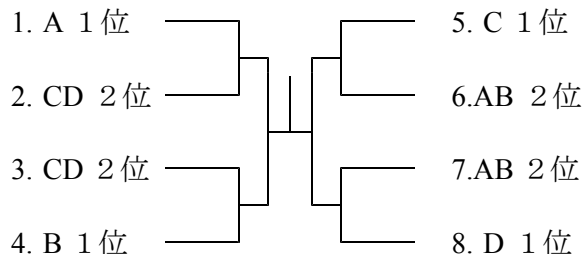
■ 19日(土) 個人戦 8:45～

予備日 20日  
神岡コート  
美郷コート

- A ①大曲 ②美郷
- B ①南外 ②**神代** ③平和
- C ①中仙 ②西仙北 ③角館
- D ①協和 ②太田



決勝トーナメント



# 野球

大曲野球場

大曲仙北1区  
18日

大曲

生保内

**神代**

美郷

協和

準決勝

14時

9時

9時

11時半

予備日 20日

19日 決勝



# あさかせ

創造・根気・協力

6月18～19日  
都市総体  
組合せ

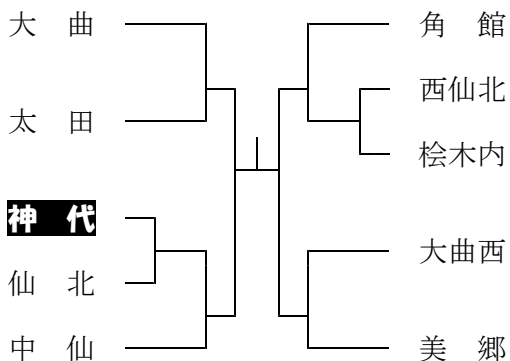
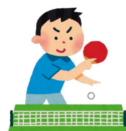
神代中学校  
体育文化報  
後援会  
R3・6  
発行

皆様の温かいご声援・ご支援いつもありがとうございます。6月の都市総体の組合せをお知らせします。

# 卓球

美郷総合体育館リリオス

■ 18日(金) 8:25～12:30 男子団体戦



■ 19日(土) 8:05～11:50 男子個人戦

# バドミントン

大曲体育館



■ 18日(金) 9:50～ 男子個人戦

# 柔道

大曲中学校体育館

■ 18日(金) 13:00～

男子団体リーグ戦

	A	B	C	D
A 中仙				
B 大曲西				
C <b>神代</b>				
D 大曲				



- 試合順 ① 神代中ー大曲西中 ② 神代中ー中仙中
- ③ 神代中ー大曲中

■ 19日(土) 10:00～ 個人戦【階級別】

※お知らせ※  
今大会はコロナ感染症感染拡大予防として、同居家族のみ入場が許可されます。感染症拡大の状況により大会の開催について変更されることがあります。