



体文後援会報

西明寺中学校
2018,06,5 発行

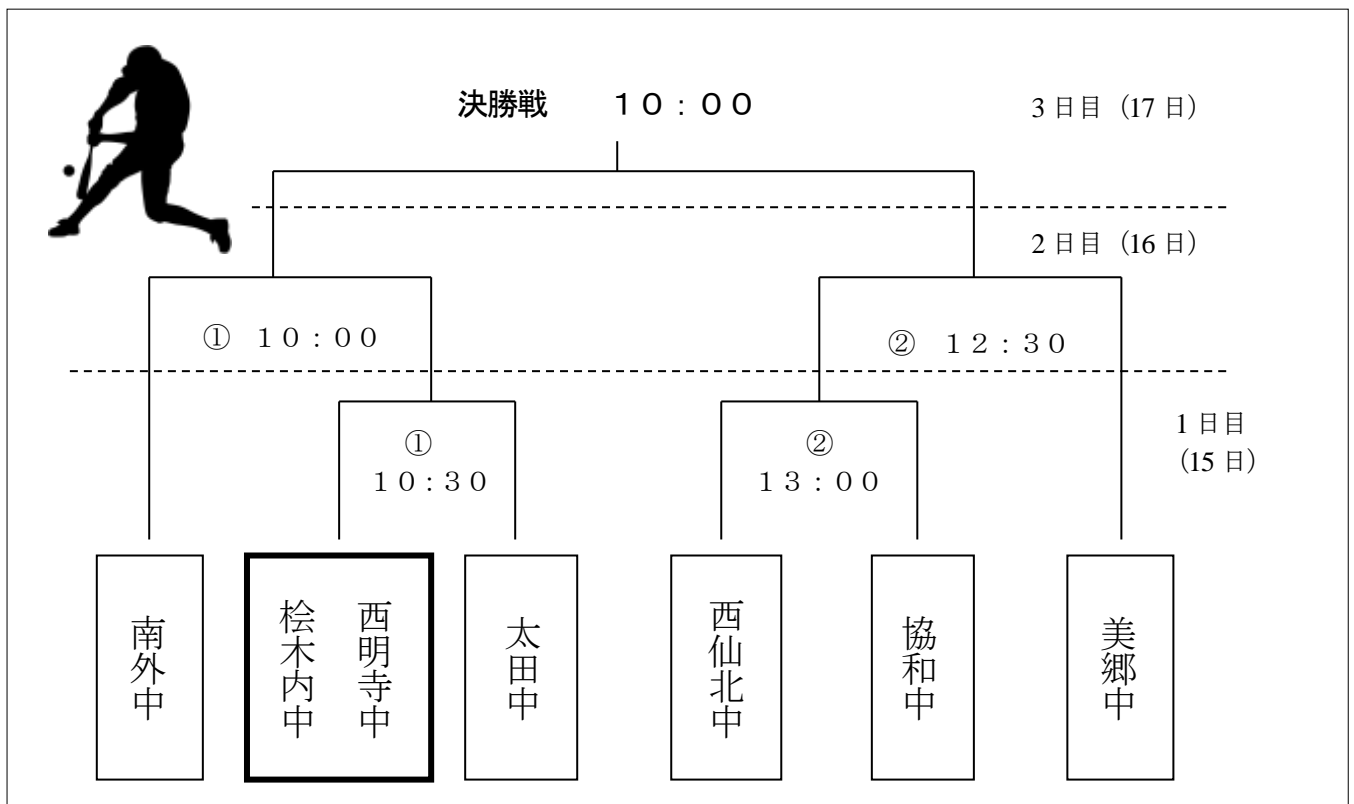
〒 014-0512 仙北市西木町上荒井字上橋元 280-1

e-mail:saichu@sc.city.semboku.akita.jp TEL:0187-47-2626 FAX:0187-47-2633

15日(金)から、郡市総体！中学校部活動の集大成、燃えろ西中魂！

春季大会から2ヶ月が経ちました。いよいよ3年生にとっては部活動の集大成となる郡市総合体育大会が15日(金)から始まります。この日のためにこれまで各部活動では、きびしい練習を重ねてきました。チームメイトを信じ、自分を信じ、もてる力のすべてを出し切ってきてください。西中健児の健闘を祈っております。

〈野球〉 ●会場：第2地区 仙北市 落合球場 ●開会式：15日(金) 8:30



〈卓球〉 ●会場：美郷町 美郷町総合体育館リリオス ●開会式：15日(金) 10:00

【15日(金)】

10:45～ 団体戦1試合目 大曲中 団体戦2試合目 仙北中

【16日(土)】

9:40～ 個人戦2回戦まで

12:30～ 団体戦1試合目 美郷中 団体戦2試合目 角館中 団体戦3試合目 太田中

【17日(日)】

9:40～ 個人戦決勝戦まで

15:00～ 閉会式



※裏もご覧ください。

〈バレーボール〉 ●会場：大崎市 ふれあい体育館 ●開会式：15日（金）9：00

【15日（金）】

11：40～ 西明寺中－大曲中

【16日（土）】

9：30～ 西明寺中－西仙北中

11：30～ 西明寺中－協和中

【予選リーググループ】

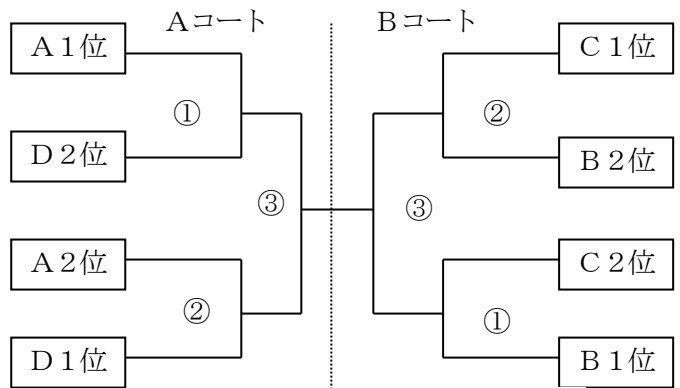
AG：仙北、生保内、平和

BG：協和、西仙北、大曲、西明寺

CG：中仙・豊成、桧木内、神代、南外

DG：美郷、大曲西、太田、角館

【17日（日）】決勝トーナメント



〈ソフトテニス〉 ●会場：大崎市総合運動公園テニスコート ●開会式：15日（金）8：30

【15日（金）】 9：00～

予選リーグ団体戦1試合目：仙北中

予選リーグ団体戦2試合目：協和中

【予選リーグブロック】

Aブロック：生保内中、大曲中

Bブロック：西明寺中、仙北中、協和中

Cブロック：太田中、美郷中、南外中

Dブロック：平和中、角館中

【16日（土）】

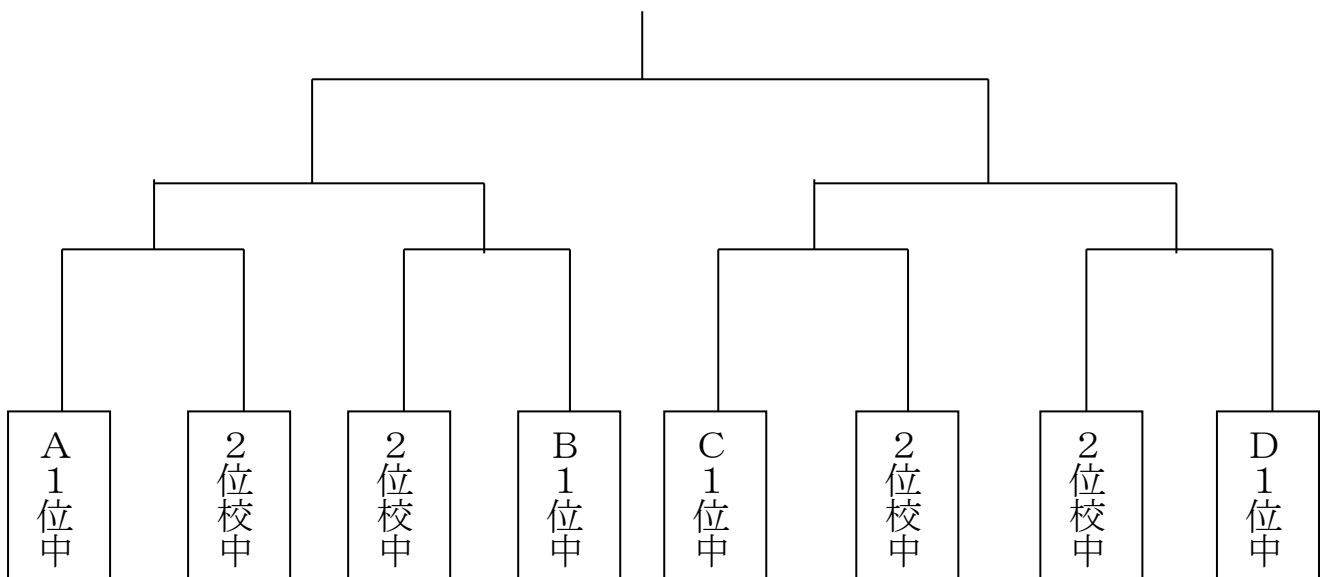
8：45～ 個人戦3回戦

【17日（日）】

9：00～ 個人戦決勝まで



団体決勝トーナメント



吹奏楽部の動き

- 15日（金）野球応援（1回戦）
- 16日（土）野球応援（準決勝）
- 17日（日）野球応援（決勝）
- 18日（月）野球順延の場合、野球応援

野球が順延になった場合の動きについて

野球が順延になって18日（月）に試合が行われる場合は、全校応援となります。弁当を準備し、通常通りに登校してください。

28日（金）は、校内陸上競技大会が開催されます！

西中生の一生懸命な姿を、ぜひご家族皆さんで見に来てください。詳しくは、今日配布の案内のチラシをご覧ください。